

中华人民共和国城镇建设行业标准

CJ/T 443—2014

给水排水用格栅除污机通用技术条件

General specification of bar screen machine
for water supply and drainage service

2014-01-21 发布

2014-04-01 实施



中华人民共和国住房和城乡建设部 发布

目 次

前言	III
1 范围	1
2 规范性引用文件	1
3 术语和定义	1
4 分类与型号	3
5 性能参数	4
6 材料	5
7 要求	5
8 试验方法	7
9 标志、包装、运输和贮存	7
附录 A (资料性附录) 格栅除污机结构型式示意图	8

前 言

本标准按照 GB/T 1.1—2009 给出的规则起草。

本标准由住房和城乡建设部标准定额研究所提出。

本标准由住房和城乡建设部市政给水排水标准化技术委员会归口。

本标准负责起草单位：天津水工业工程设备有限公司、天津艾杰环保技术工程有限公司。

本标准参加起草单位：天津市市政工程设计研究院、宜兴市凌泰环保设备有限公司、宜兴泉溪环保设备有限公司、天津臻熙科技发展有限公司。

本标准主要起草人员：张大群、金宏、杨宪云、万宁、赵秉森、王秀朵、张述超、刘瑶、赵乐军、凌清成、曹井国、孙菁、吴志强、张蓁、陈命强、吴康宁、梁伟、张伟、贾瑛、魏刚杰、刘峰、范培军、曹霞。

给水排水用格栅除污机通用技术条件

1 范围

本标准规定了格栅除污机的术语和定义、分类与型号、性能参数、材料、要求、试验方法、标志、包装、运输和贮存等。

本标准适用于城镇给水排水和工业废水处理工程中使用的格栅除污机。

2 规范性引用文件

下列文件对于本文件的应用是必不可少的。凡是注日期的引用文件,仅注日期的版本适用于本文件。凡是不注日期的引用文件,其最新版本(包括所有的修改单)适用于本文件。

- GB/T 191 包装储运图示标志
- GB/T 699 优质碳素结构钢
- GB/T 700 碳素结构钢
- GB/T 1220 不锈钢棒
- GB/T 1348 球墨铸铁件
- GB/T 3280 不锈钢冷轧钢板和钢带
- GB/T 3767 声学 声压法测定噪声源声功率级 发射面上方近似自由场的工程法
- GB/T 3797 电气控制设备
- GB 4208 外壳防护等级(IP 代码)
- GB/T 4237 不锈钢热轧钢板和钢带
- GB/T 8923.1 涂覆涂料前钢材表面处理 表面清洁度的目视评定 第1部分:未涂覆过的钢材表面和全面清除原有涂层后的钢材表面的锈蚀等级和处理等级
- GB/T 9089.2 户外严酷条件下的电气设施 第2部分:一般防护要求
- GB/T 9439 灰铸铁件
- GB/T 12770 机械结构用不锈钢焊接钢管
- GB/T 13306 标牌
- GB/T 13384 机电产品包装通用技术条件
- GB/T 17219 生活饮用水输配水设备及防护材料的安全性评价标准
- GB/T 25150 工业设备化学清洗中奥氏体不锈钢钝化膜质量的测试方法 蓝点法
- JB/T 4297 泵产品涂漆技术条件
- JB/T 5936 工程机械 机械加工件通用技术条件
- JB/T 5943 工程机械 焊接件通用技术条件

3 术语和定义

下列术语和定义适用于本文件。

3.1

格栅除污机 bar screen machine

通过链条(钢丝绳)牵引齿耙(抓斗、滤网),将拦截在格栅前的漂浮和悬浮物体打捞上来的专用

设备。

3.1.1

钢丝绳牵引式格栅除污机 steel wire rope type bar screen machine

由钢丝绳驱动装置牵引齿耙将拦截在固定栅条前的漂浮和悬浮物体打捞上来的格栅除污机。

3.1.2

回转式链条传动格栅除污机 rotary chain drives type bar screen machine

由多个齿耙等距离设于环形链条上,由环形链条驱动装置牵引齿耙将拦截在固定栅条前的漂浮和悬浮物体打捞上来的格栅除污机。

3.1.3

回转式齿耙链条格栅除污机 rotary tooth harrow chain type bar screen machine

由链轮驱动装置牵引密布的耙齿组将拦截在耙齿前的漂浮和悬浮物体打捞上来的格栅除污机。

3.1.4

高链式格栅除污机 high-chain type bar screen machine

链轮和链条在水面以上工作,由回转式链条驱动装置牵引齿耙插入水下固定栅条间,将拦截在固定栅条前的漂浮和悬浮物体打捞上来的格栅除污机。

3.1.5

阶梯式格栅除污机 gradient type bar screen machine

具有偏心轮的驱动装置带动移动栅条做往复运动,将拦截在固定栅条前的漂浮和悬浮物体阶梯式打捞上来的格栅除污机。

3.1.6

弧形格栅除污机 curved type bar screen machine

齿耙在驱动装置带动下,沿圆弧形固定栅条(近似1/4圆周)做回转或摆臂运动,将拦截在固定栅条前的漂浮和悬浮物体打捞上来的格栅除污机。

3.1.7

转鼓式格栅除污机 rotary drum type bar screen machine

由驱动装置带动齿耙在由环形固定栅条组成的圆柱形转鼓内侧做圆周运动,将拦截在转鼓内侧的漂浮和悬浮物体打捞上来的格栅除污机。

3.1.8

移动式格栅除污机 mobile type bar screen machine

由钢丝绳牵引齿耙(抓斗)将拦截在固定栅条前的漂浮和悬浮物体打捞上来,并通过横向水平行走装置将其移至指定收集处的格栅除污机。

3.1.9

回转滤网式格栅除污机 rotary filter type bar screen machine

滤网在回转链轮驱动装置带动下做回转运动,将拦截在滤网前的漂浮和悬浮物体打捞上来的格栅除污机,按进水方式分为正面进水、网内侧面进水和网外侧面进水三种。

3.2

格栅除污机宽度 width of bar screen machine

安装在进水渠道中两侧板外缘间的距离。

3.3

栅条间距 grid distance

相邻两栅条内侧距离。

3.4

安装角度 angle of installation

格栅除污机安装时,格栅与水平面的夹角。

3.5

可靠性 reliability

格栅除污机在规定的工况下和时间内,完成额定功能的能力。

3.6

平均无故障工作时间 mean time between failure

在可靠性试验期间,累计工作时间与运行故障次数之比。

平均无故障工作时间按式(1)计算:

$$MTBF = T_0 / N \quad \dots\dots\dots(1)$$

式中:

MTBF ——平均无故障工作时间,单位为小时(h);

T_0 ——累计工作时间,单位为小时(h);

N ——在可靠性试验总工作时间内出现的运行故障次数。

4 分类与型号

4.1 产品分类

4.1.1 按照结构型式分类

按结构型式分为:

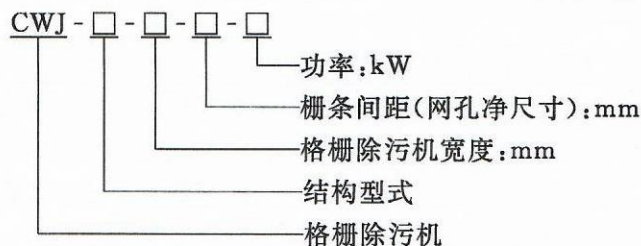
- a) 钢丝绳牵引式格栅除污机;
- b) 回转式链条传动格栅除污机;
- c) 回转式齿耙链条格栅除污机;
- d) 高链式格栅除污机;
- e) 阶梯式格栅除污机;
- f) 弧形格栅除污机;
- g) 转鼓式格栅除污机;
- h) 移动式格栅除污机;
- i) 回转滤网式格栅除污机。

4.1.2 结构型式

格栅除污机结构型式示意图参见附录 A。

4.2 产品型号

4.2.1 型号编制



4.2.2 名称和型号对照表

格栅除污机名称和型号对照应符合表 1 的规定。

表 1 名称和型号对照表

序号	名称	型号
1	钢丝绳牵引式格栅除污机	CWJ-GS-□-□-□
2	回转式链条传动格栅除污机	CWJ-HL-□-□-□
3	回转式齿耙链条格栅除污机	CWJ-HC-□-□-□
4	高链式格栅除污机	CWJ-GL-□-□-□
5	阶梯式格栅除污机	CWJ-JT-□-□-□
6	弧形格栅除污机	CWJ-HX-□-□-□
7	转鼓式格栅除污机	CWJ-ZG-□-□-□
8	移动式格栅除污机	CWJ-YD-□-□-□
9	回转滤网式格栅除污机	CWJ-HW-□-□-□

4.2.3 型号示例

示例：

格栅宽度 2 000 mm, 栅条间距 20 mm, 功率 1.5 kW 的阶梯式格栅除污机, 型号为: CWJ-JT-2000-20-1.5。

5 性能参数

5.1 格栅除污机的性能参数应符合表 2 的规定。

表 2 格栅除污机性能参数

序号	产品名称	格栅除污机 宽度 ^a /mm	回转半径 mm	安装角度 (°)	运行速度 (m/min)	栅条间距 mm	网孔净尺寸 mm
1	钢丝绳牵引式格栅除污机	500~4 000	—	60~85	1.0~3.5	10~100	—
2	回转式链条传动格栅除污机	300~3 000	—	60~85	1.5~3.5	10~100	—
3	回转式齿耙链条格栅除污机	300~3 000	—	60~85	1.5~3.5	2~100	—
4	高链式格栅除污机	300~2 000	—	60~80	≤4.5	8~60	—
5	阶梯式格栅除污机	300~2 000	—	45	6~15 (r/min)	2~10	—
6	弧形格栅除污机	300~2 000	300~2 000	—	5~6	5~80	—
7	转鼓式格栅除污机	—	500~3 000 (栅筒直径)	35	5~15	0.2~12	—
8	移动式格栅除污机	500~1 500 (齿耙或抓 斗宽度)	—	60~85	≤4.5	10~100	—

表 2 (续)

序号	产品名称	格栅除污机 宽度 ^a /mm	回转半径 mm	安装角度 (°)	运行速度 (m/min)	栅条间距 mm	网孔净尺寸/ mm
9	回转滤网式格栅除污机	500~4 000	—	90	1.5~4.5	—	(0.5×0.5)~ (50×50)
^a 300 mm≤格栅除污机宽度≤1 000 mm 时,格栅除污机宽度系列的间隔为 50 mm;1 000 mm<格栅除污机宽度≤4 000 mm 时,格栅除污机宽度系列的间隔为 100 mm。							

5.2 格栅除污机栅条间距及网孔净尺寸系列应符合表 3 的规定

表 3 栅条间距及网孔净尺寸系列表

序号	项目	粗格栅	中格栅	细格栅	超细格栅
1	栅条间距/mm	$50 < d \leq 100$	$10 < d \leq 50$	$2 < d \leq 10$	$0.2 \leq d \leq 2$
2	栅条间距 系列/mm	60,70,80, 90,100	12,14,……, 48,50 以 2 递增	3,4,……,9,10 以 1 递增	0.2,0.3……,1.9,2 以 0.1 递增
3	网孔净 尺寸/mm	—	$10 \times 10 < a \times a$ $\leq 50 \times 50$	$2 \times 2 < a \times a$ $\leq 10 \times 10$	$0.5 \times 0.5 \leq a \times a$ $\leq 2 \times 2$
4	网孔净尺寸 系列/mm	—	12×12,14×14, ……,48×48,50×50 以 2 递增	3×3,4×4,……, 9×9,10×10 以 1 递增	0.5×0.5,0.6×0.6, ……,1.9×1.9,2×2 以 0.1 递增

6 材料

6.1 不锈钢材料应采用奥氏体不锈钢,其牌号和机械性能等应符合 GB/T 1220、GB/T 3280、GB/T 4237 和 GB/T 12770 的规定。

6.2 钢构件材料的牌号和机械性能等应符合 GB/T 699 和 GB/T 700 的规定。

6.3 铸件材料的牌号和机械性能,以及影响铸件强度和外观的气孔修补规定等条件应符合 GB/T 1348 和 GB/T 9439 的规定。

6.4 非金属材料的性能应符合国家现行相关标准的规定,所加工零部件的机械强度和刚度指标应满足设计要求。

7 要求

7.1 基本要求

7.1.1 格栅除污机应符合本标准的规定,且应按照规定程序批准的图样及文件制作。

7.1.2 格栅除污机配套附件应符合设计要求和国家现行相关标准,并附有产品合格证,经入厂检验合格后方可使用;设备主要材料应按照相应标准进行入厂验证。

7.1.3 格栅除污机的有效过水面积计算时,流速宜按 0.8 m/s~1.0 m/s 选取。

7.1.4 格栅除污机的单台工作宽度不宜超过 4 m,超过时宜采用多台或移动式格栅除污机。

7.1.5 高链式格栅除污机水深不宜超过 2 m,宽度不宜超过 2 m。

7.1.6 格栅除污机应同时具有手动和自动两种控制方式,其中自动控制分定时和液位差两种方式。

7.1.7 格栅除污机应设置机械过载保护及自动报警装置。

7.1.8 格栅除污机结构部件的设计应满足刚度和机械强度的要求,其安全系数不应低于 2 倍。

7.1.9 格栅除污机的零部件、紧固件、结构件应具有良好的互换性,宜采用标准件,并应符合国家现行相关标准。

7.1.10 格栅除污机平均无故障工作时间不应小于 8 000 h,正常工作寿命不应少于 15 年。

7.1.11 格栅除污机应设置齿耙自清功能,并具有可靠的除渣效果,栅渣应排卸到贮存或存放栅渣的收集容器之中。

7.2 加工及防腐

7.2.1 机械加工构件的质量及相关技术要求应符合 JB/T 5936 的规定。

7.2.2 钢构件的金属焊接技术要求应符合 JB/T 5943 的规定。

7.2.3 不锈钢焊接的焊缝应进行酸洗和钝化处理。

7.2.4 铸件在涂装前应去除毛刺和粘砂,并将浇口、冒口和多肉等铲平,保持表面平整光洁,非加工表面粗糙度不应大于 $100\ \mu\text{m}$;碳钢件表面处理应符合 GB/T 8923.1 的规定,除锈等级应达到标准规定的 Sa 2 $\frac{1}{2}$ 级,4 h~6 h 内涂装。

7.2.5 当采用涂装进行防腐处理时,按不同的技术要求,分别涂底漆和面漆。涂漆应均匀、细致、光亮、完整,不应有粗糙不平 and 漏漆现象,漆膜应牢固,不应有气泡、针孔、剥落、皱纹和流挂等缺陷,应符合 JB/T 4297 的规定。

7.2.6 给水处理工程中使用的格栅除污机,当采用涂装防腐蚀措施时,所使用的涂料的卫生安全要求应符合 GB/T 17219 的规定。

7.2.7 漆膜总厚度应符合下列规定:

a) 水上金属表面: $150\ \mu\text{m}\sim 200\ \mu\text{m}$;

b) 水下金属表面: $200\ \mu\text{m}\sim 250\ \mu\text{m}$;

c) 应用于含氯离子较高的污水、工业废水及空气中时,水上金属表面应大于 $200\ \mu\text{m}$,水下金属表面应大于 $250\ \mu\text{m}$ 。

7.3 电气控制

7.3.1 电气控制设备应符合 GB/T 3797 的规定。

7.3.2 电气控制系统应设置过电流、过电压、欠电压、过热保护功能,并应符合 GB/T 9089.2 的规定。

7.3.3 电控箱采用户外式时,防护等级不应低于 IP 55,并应符合 GB 4208 的规定。

7.3.4 格栅除污机的带电部件与壳体之间的绝缘电阻不应小于 $2\ \text{M}\Omega$,壳体金属部分应接地,其接地电阻不应大于 $4\ \Omega$ 。

7.3.5 耐压性能试验时,电气设备的所有电路导线和保护接地电路之间施加 50 Hz、1 000 V 交流电压,经受至少 1 s 的耐电压试验,应无击穿现象发生。

7.4 制造、装配

7.4.1 格栅除污机安装时应保证各部分严格按照设计要求执行,确保整体在运转过程中平稳、灵活,不得出现卡阻、倾斜现象,确保运行可靠。

7.4.2 格栅除污机运行时产生的噪声声压级不应大于 70 dB(A)。

7.4.3 格栅除污机固定栅条的顶部应高出栅前最高水位 0.2 m 以上。

7.4.4 钢丝绳牵引式格栅除污机所使用的钢丝绳应采用奥氏体不锈钢材质,直径不应小于 8 mm。

8 试验方法

产品检验项目、要求和试验方法见表 4。

表 4 产品检验项目、要求和试验方法

序号	检验项目	要求	试验方法
1	设计图纸和技术文件	7.1.1、7.1.2、7.1.3、7.1.4、 7.1.5、7.1.7、7.1.8、7.1.9	参照设计图纸和文件进行核对
2	外形尺寸	表 2 和表 3	卷尺和游标卡尺
3	安装尺寸	7.4.3、7.4.4	卷尺和游标卡尺
4	整机空载检验	7.1.6、7.4.1、7.1.11	整机空载运行 4 h,目测
5	噪声	7.4.2	GB/T 3767
6	加工件	7.2.1	JB/T 5936
7	焊接件	7.2.2	JB/T 5943
8	防腐处理漆膜厚度	7.2.3、7.2.4、7.2.5、 7.2.6、7.2.7	GB/T 8923.1 GB/T 17219 GB/T 25150 JB/T 4297
9	电气控制	7.3	GB/T 3797 GB/T 9089.2 GB 4208

9 标志、包装、运输和贮存

9.1 标志

9.1.1 产品标牌应符合 GB/T 13306 的规定。

9.1.2 包装储运图示标志应符合 GB/T 191 的规定。

9.2 包装、运输和贮存

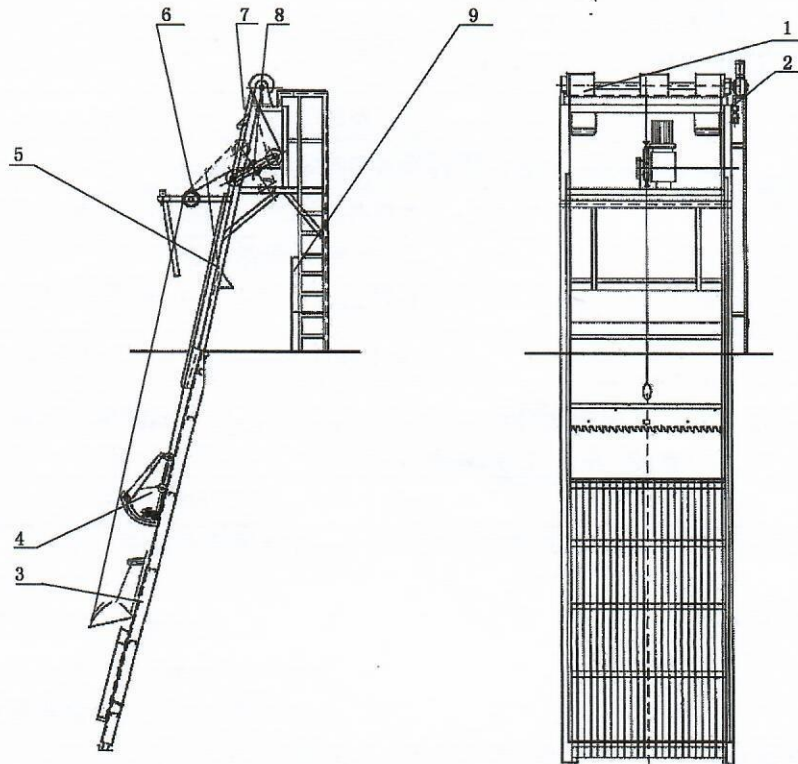
9.2.1 产品应分部件包装,机械设备包装应符合 GB/T 13384 的规定。

9.2.2 产品在包装后方可运输,在装运过程中不应翻滚和倒置。

9.2.3 产品应贮存在通风、干燥、无腐蚀性介质的有遮蔽场所。

附录 A
(资料性附录)
格栅除污机结构型式示意图

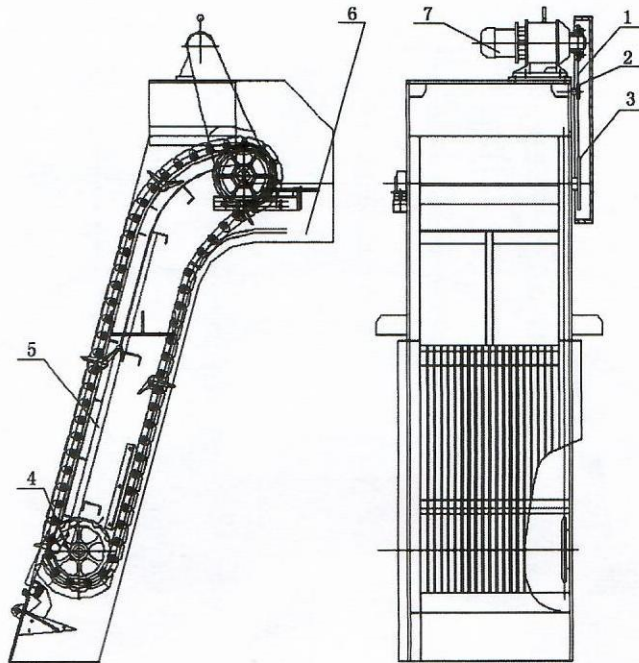
A.1 格栅除污机基本结构型式及主要部件名称参见图 A.1~图 A.9。



说明：

- 1——钢丝绳牵引装置；
- 2——驱动装置；
- 3——固定栅条；
- 4——齿耙；
- 5——门形架；
- 6——导向滑轮；
- 7——张紧装置；
- 8——开耙装置；
- 9——电器控制箱。

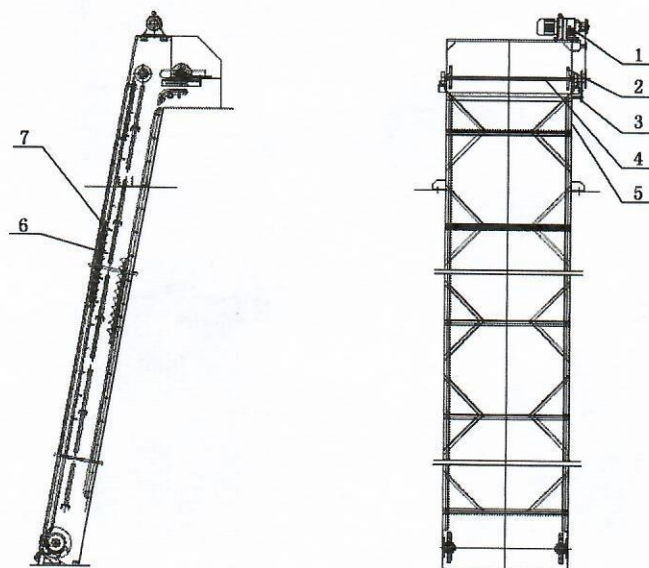
图 A.1 钢丝绳牵引格栅除污机结构示意图



说明：

- 1——套筒滚子链；
- 2——张紧链轮；
- 3——从动链轮；
- 4——下导轮；
- 5——固定栅条；
- 6——机架；
- 7——驱动装置。

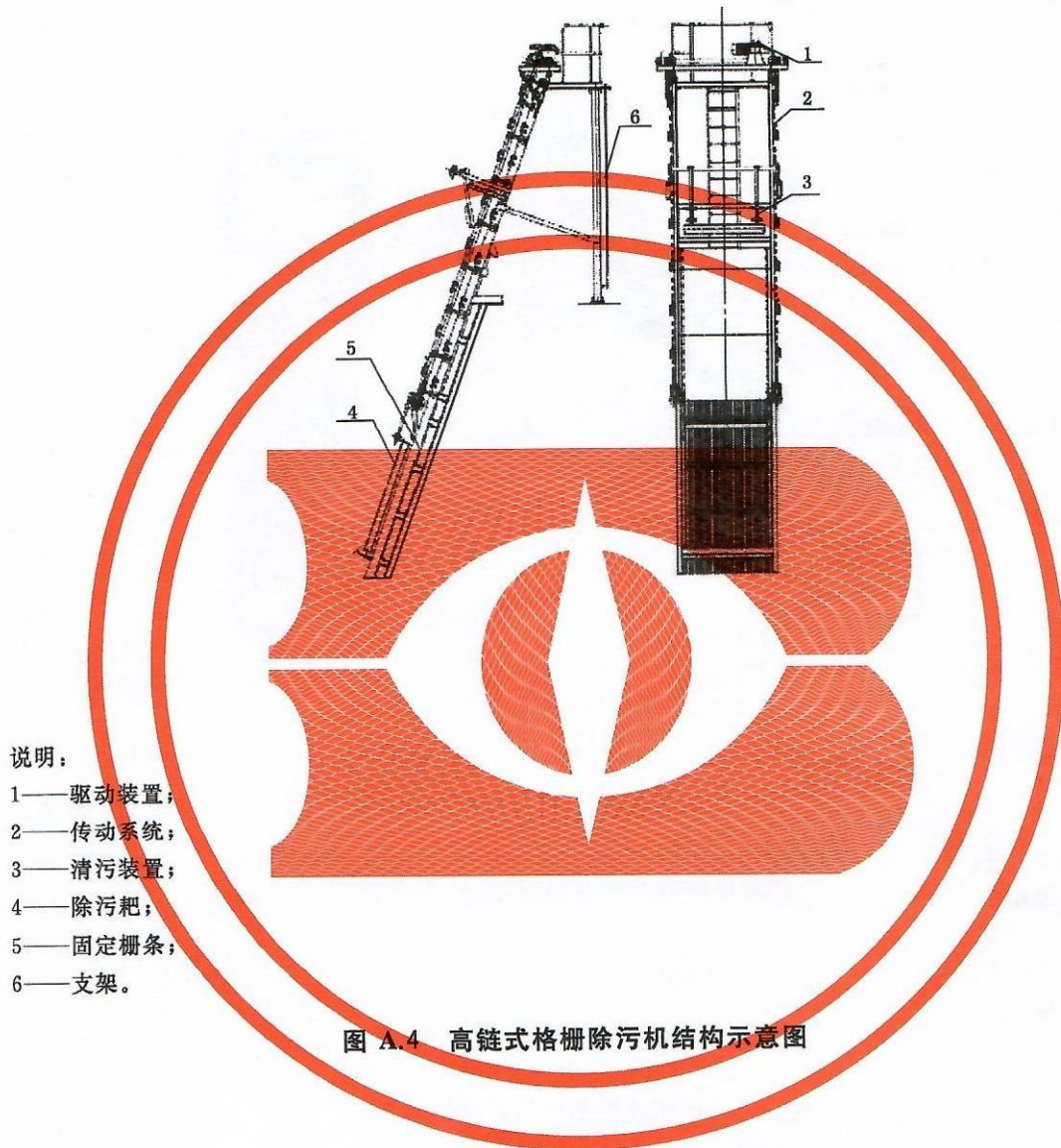
图 A.2 回转式链条传动格栅除污机结构示意图

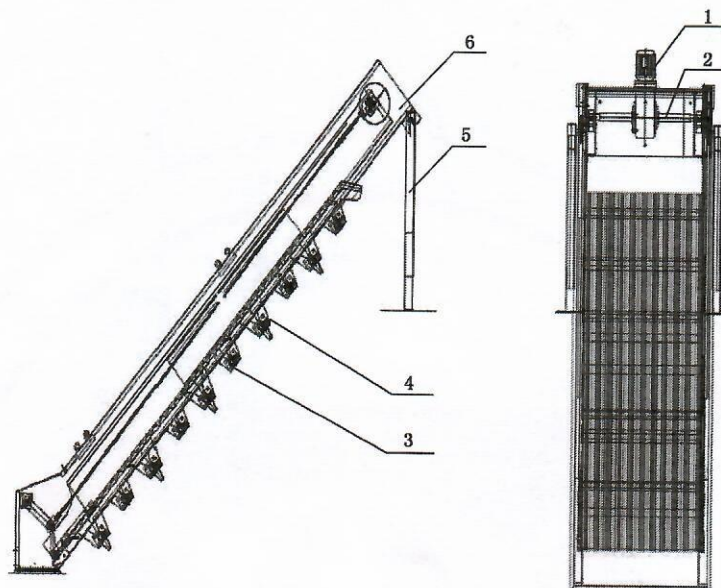


说明：

- 1——驱动装置；
- 2——导向轮；
- 3——转刷轴；
- 4——主轴；
- 5——机架；
- 6——耙链；
- 7——耙齿。

图 A.3 回转式齿耙链条格栅除污机结构示意图

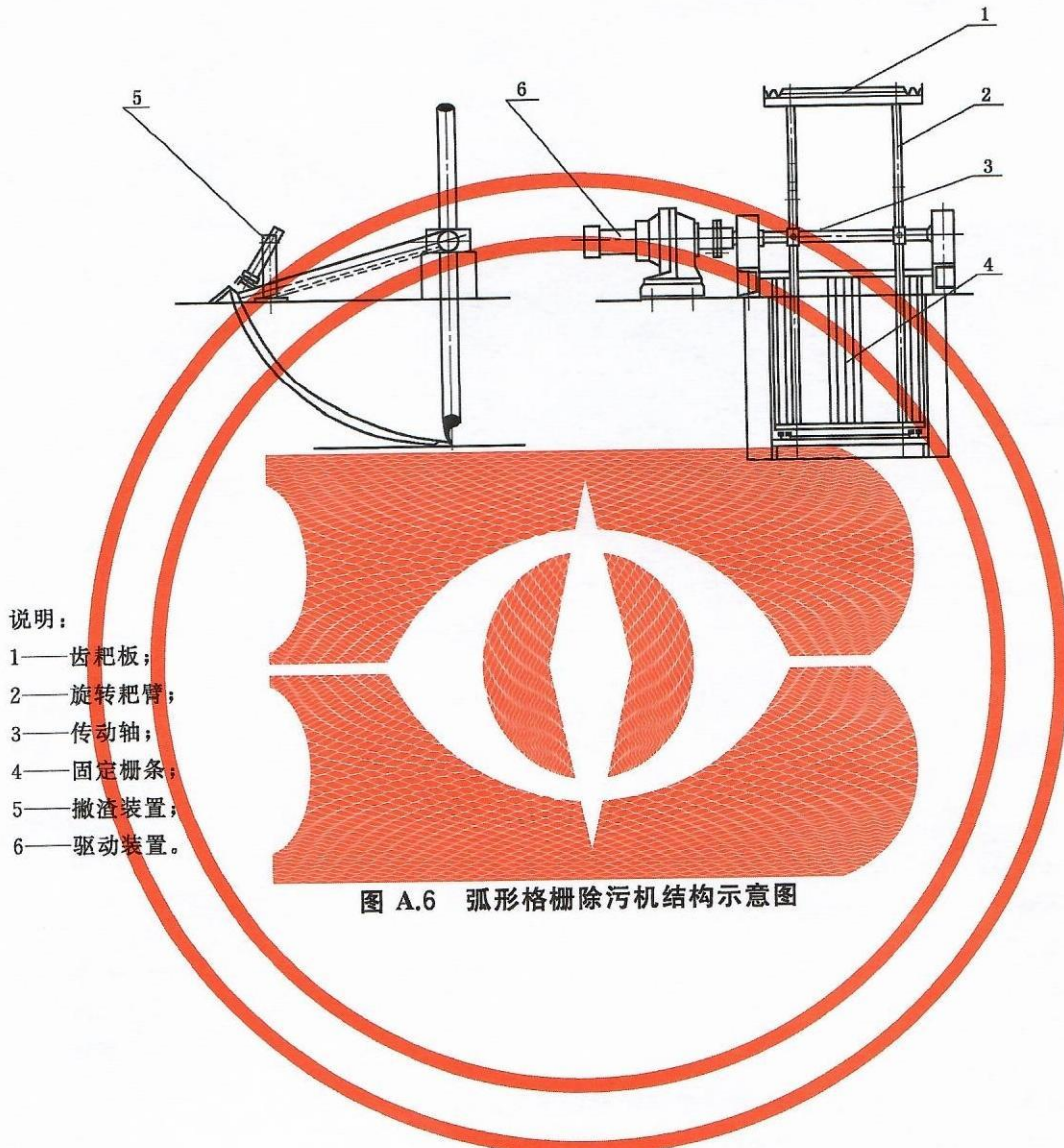


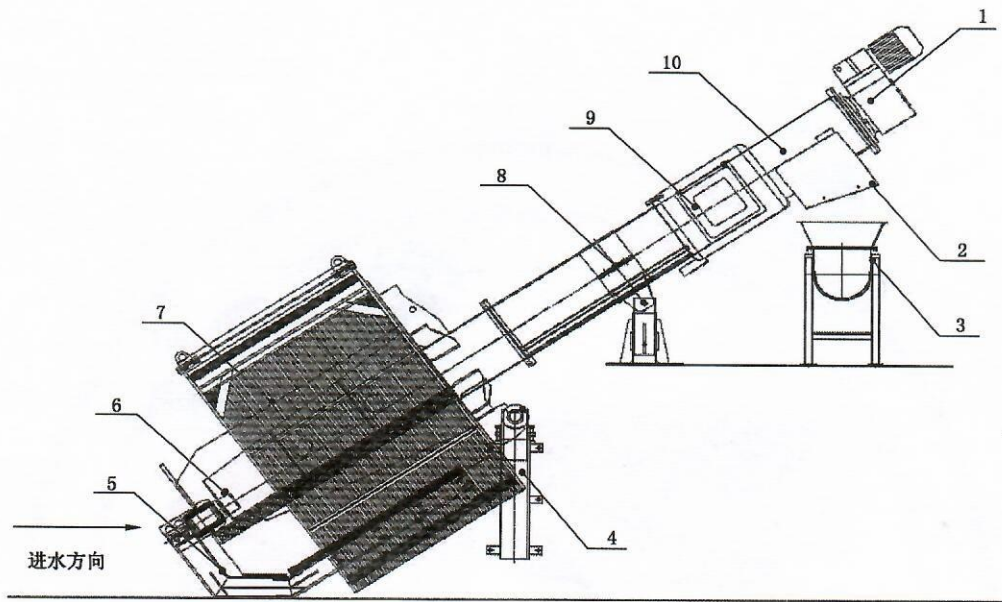


说明：

- 1——驱动装置；
- 2——传动系统；
- 3——固定栅条；
- 4——移动栅条；
- 5——支架；
- 6——机架。

图 A.5 阶梯式格栅除污机结构示意图

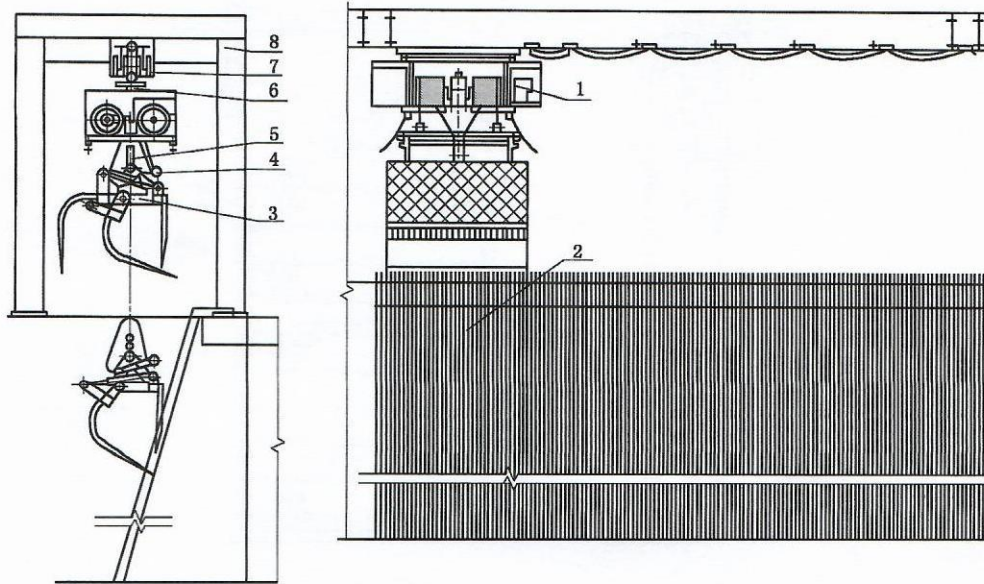




说明：

- 1——驱动装置；
- 2——输送装置；
- 3——压榨筒；
- 4——单腿支架；
- 5——出渣口；
- 6——输送机；
- 7——转鼓；
- 8——物料斗；
- 9——回转臂；
- 10——支架。

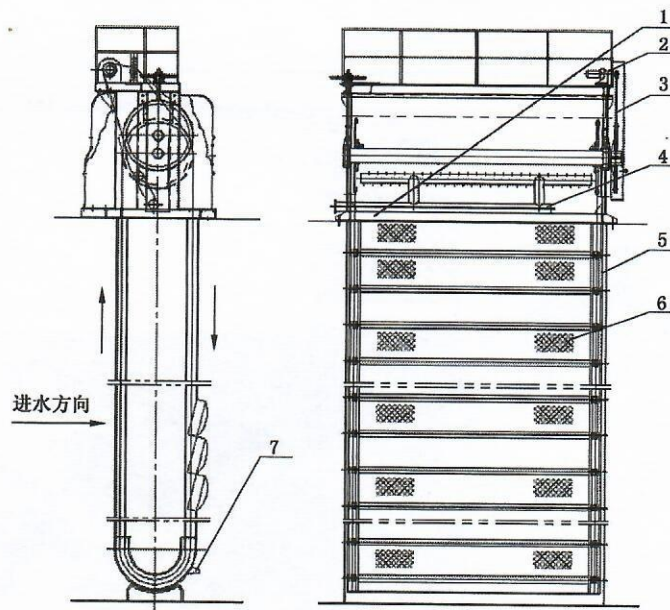
图 A.7 转鼓式格栅除污机结构示意图



说明：

- 1——驱动装置；
- 2——固定栅条；
- 3——抓斗；
- 4——平衡臂组件；
- 5——限位机构；
- 6——移动小车；
- 7——横向导轨；
- 8——支架。

图 A.8 移动式格栅除污机结构示意图



说明：

- 1——上部支架；
- 2——驱动装置；
- 3——链传动系统；
- 4——冲洗水系统；
- 5——框架与轨道；
- 6——链条与滤网；
- 7——链条延伸报警装置。

图 A.9 回转滤网式格栅除污机结构示意图

中华人民共和国城镇建设
行业标准
给水排水用格栅除污机通用技术条件
CJ/T 443—2014

*

中国标准出版社出版发行
北京市朝阳区和平里西街甲2号(100013)
北京市西城区三里河北街16号(100045)

网址 www.spc.net.cn

总编室:(010)64275323 发行中心:(010)51780235

读者服务部:(010)68523946

中国标准出版社秦皇岛印刷厂印刷
各地新华书店经销

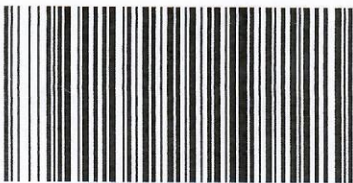
*

开本 880×1230 1/16 印张 1.5 字数 34 千字
2014年4月第一版 2014年4月第一次印刷

*

书号: 155066·2-26960 定价 24.00 元

如有印装差错 由本社发行中心调换
版权专有 侵权必究
举报电话:(010)68510107



CJ/T 443-2014